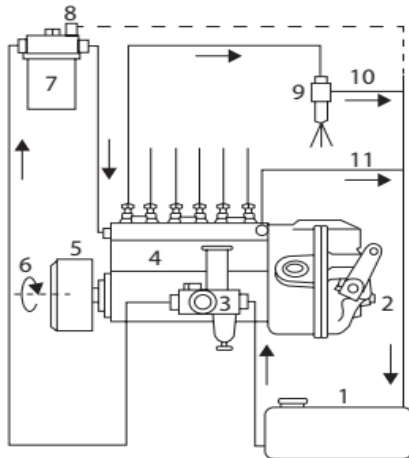
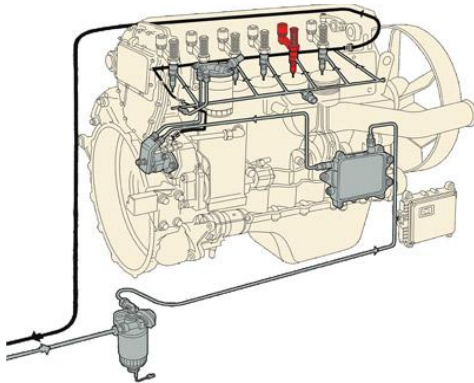


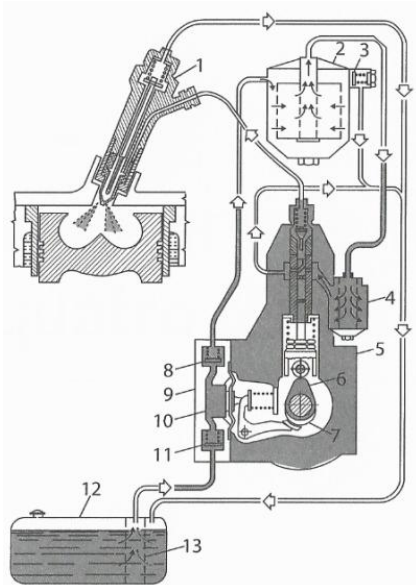
- 1) Com relação ao sistema de injeção de combustível, faça um paralelo comparando os motores Otto e os motores Diesel.
- 2) Aponte alguns requisitos dos sistemas de injeção dos motores Diesel.
- 3) A figura a seguir apresenta um esquema de um sistema de injeção para motores Diesel. Determine que sistema é e descreva seu funcionamento usando as numerações da figura.



- 4) A figura a seguir mostra um sistema de injeção amplamente usado em motores Diesel. Indique o sistema e explique seu funcionamento.



- 5) Diferencie o sistema de injeção bomba-bico do sistema bomba-tubo-bico, aponte diferenças construtivas e posicionamento dos acionadores.
- 6) A figura a seguir mostra um sistema de injeção usado em motores Diesel. Indique o sistema e explique seu funcionamento.



7) Use a figura a seguir para explicar o funcionamento do sistema de injeção Common Rail. Use todos os elementos (1, 2, 3 e 4) na sua explicação.

